



CAS

SW 1

de peso com bateria (pilhas)



PILHAS LR20



AC/DC



VERIF



MOBILIDADE NOS NEGÓCIOS DE PONTO DE VENDA

- Displays LCD;
- Display à frente e atrás;
- Pilhas LR20
- Alcance/precisão: 10kg/5gr; 4kg/2g.
- Formato compacto.
- Fácil limpeza.
- Desligar automático.



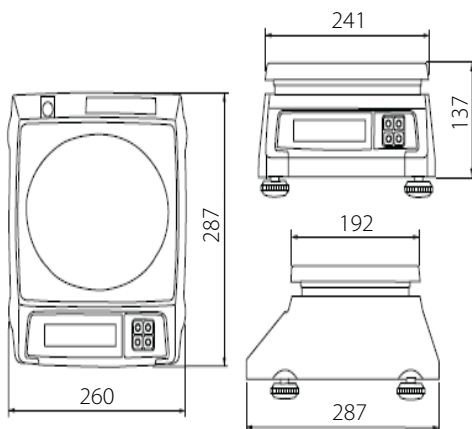
O design compacto da balança SW 1, fabricada pela prestigiada marca CAS, permite responder com eficiência às necessidades de restaurantes, frutarias, peixarias, mercados, entre outros.

A sua bateria, aliada à sua pequena dimensão e grande durabilidade do equipamento, facilitam o seu transporte e tornam-no na solução ideal para os negócios móveis.



Opcional: prato em aço inoxidável

Unidade de medida (mm)



Especificações

Formato	Sem Coluna
Alcance/Precisão	Multi-escala: alcance -10kg/5gr; 4kg/2gr.
Display	Display 5 dígitos.
Principais funções	Desligar automático; Funções tara/zero.
Alimentação	Dc 9v/300mA (1,5v x 6Uni), adaptador incluído
Consumo de energia	0,25W
Dimensões	260 x 287x 137 (mm)
Peso	3,14 kg
Opcional	Prato em aço inoxidável
Aprovação CE	Inclui taxa de primeira verificação.