



CAS

BALANÇA DE PESO/PREÇO

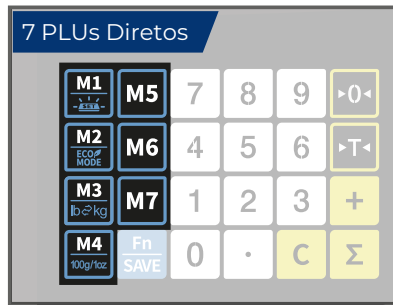
PR II



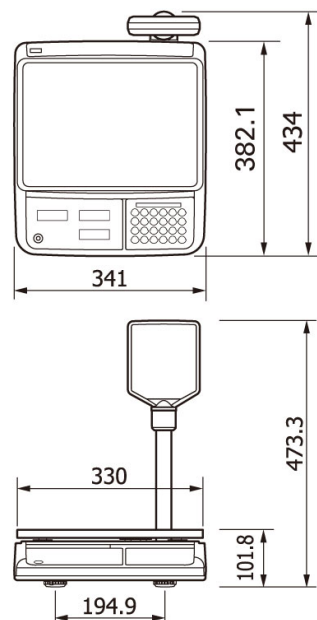
PR II P

PR II B

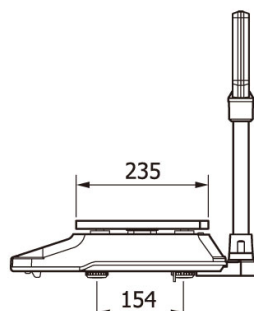
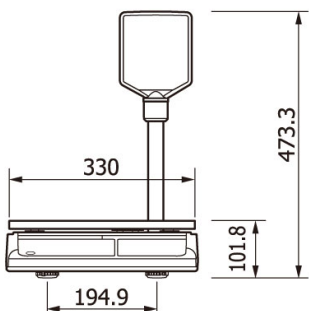
- Balança Multi-Escala
- Design de baixo perfil
- Função de memória de até 7 PLUs diretos
- Visor LCD e luz de fundo (branco)



	PR II B	PR II B	PR II P
Capacidade	6/15kg		15/30 kg
Divisão	2/5 g		5/10 g
Display	6/6/6 dígitos LCD e luz de fundo (branco)		
Símbolos	ESTÁVEL, ZERO, TARA, Vida útil restante da bateria indicada HI / OK / LO & Lb & 100g & Oz & ADD & PAY (símbolo triangular indicado)		
Teclas	NUMÉRICAS, ZERO, TARA, FUNÇÃO, TECLAS M1 ~ M7		
Funções	7 PLU diretos, conversão de unidade, modo de suspensão de energia, Modo de luz de fundo, soma de preços e função de pagamento		
Tempo Operação	Aprox. Pilhas LR20 = 500 horas ou bateria Pb = 400 horas (luz de fundo desligada) Aproximadamente. 900 horas consecutivas quando equipado com Pilhas e Bateria em simultâneo		
Comunicação	RS-232 (impressão, comandos)		
Alimentação	1,5 V x 3 unidades (Pilhas LR20) ou bateria Pb 4V 4Ah ou adaptador 6 V		
Dimensões (mm)	341 (L) x 382 (P) x 102 (A)		341 (L) x 434 (P) x 473 (A)
Tamanho do Prato (mm)	330 (L) x 235 (P)		
Formato	sem coluna		com coluna



Unid: mm



A CAS baixou o corpo da PR-II, o que permite que se adegue facilmente a qualquer espaço



A PR-II também tem um prato de aço inoxidável um pouco maior e é adequado para serviços pesados como o talho ou mercearias.