



# CAS

# CAS EB150

*Peso/preço  
e  
bateria recarregável*



BAT INT



AC/DC



VERIF

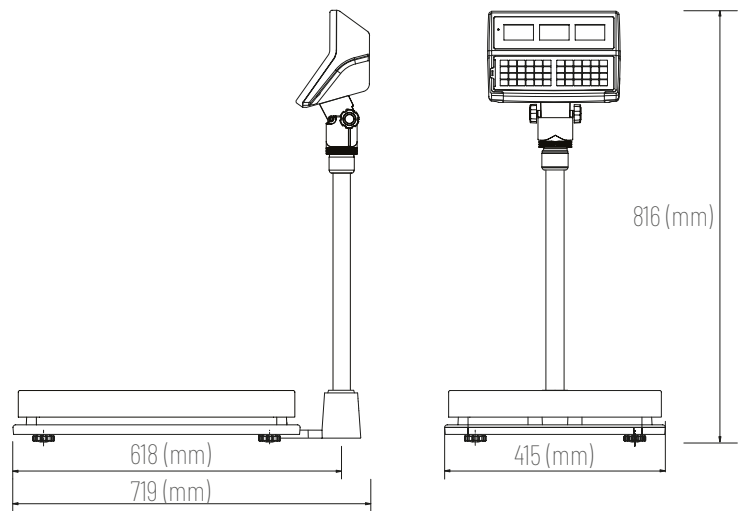
- Display LCD retroiluminado azul;
- Estrutura em alumínio;
- Alcance/precisão: 60kg/20gr; 150kg/50gr.
- Formato flexível.
- Multiescala para melhor precisão.
- Design compacto e fácil de operar.





Com capacidade de até 150 kg, formato flexível, multiescala para melhor precisão, a balança EB 150 apresenta uma grande variedade de funcionalidades para ambientes de pesagem.

A balança EB 150, fabricada pela CAS, está preparada para responder às mais exigentes condições de pesagem.



### Especificações

Formato	Plataforma de pesagem com coluna.
Alcance/Precisão	Multiescala: 60kg/20gr; 150kg/50gr.
Display	Display LCD retroiluminado azul.
Principais funções	Soma de artigos; 24 plus diretos, 200 plus indiretos; Desligar automático; Tara.
Alimentação	Adaptador AC DC 12V, bateria recarregável (5V, 5Ah).
Duração da bateria	Aproximadamente 200 horas.
Dimensões	415(L) x 719(P) x 816(A)(mm)
Dimensões do prato	400 x 520 (mm)
Peso	14,9 kg
Aprovação CE	Inclui taxa de primeira verificação.

