

**CAS**

SW II

de peso com bateria (Pb)



BATERIA Pb



AC/DC



VERIF

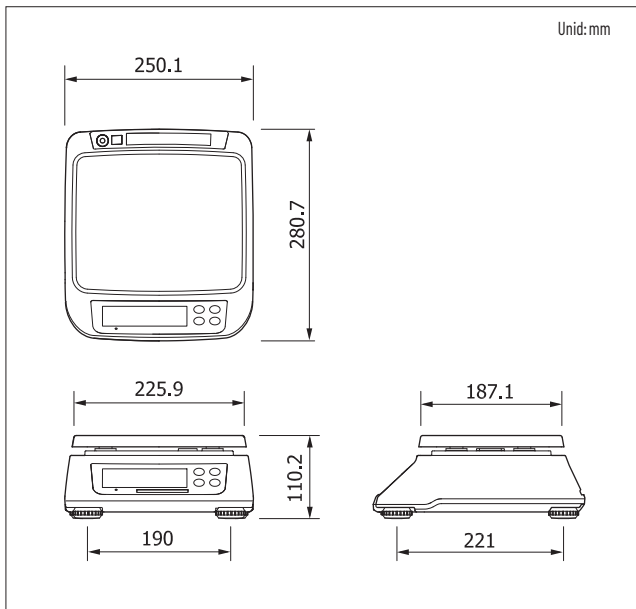


Alta precisão e design ergonómico

O modelo SW-II tem uma capacidade máxima de pesagem até 15kg. Este modelo é ideal para ambientes multiusos, como restaurantes, cafetarias e mercados de agricultores, especialmente para aqueles que dispõem de pouco espaço para uma balança.

- *Conta peças*
- *Balança compacta para fácil transporte*
- *Porta USB para comunicação e alimentação*
- *Visor traseiro para o cliente*

A sua bateria, aliada à sua pequena dimensão e grande durabilidade, facilitam o seu transporte e tornam-na na solução ideal para os negócios móveis.



BALANÇA COMPACTA PARA FACIL TRANSPORTE



Design ergonómico com estrutura baixa e manuseio confortável



Porta USB para comunicação e alimentação

CAS



Visor traseiro para o cliente

Especificações

Capacidade	6/15 kg
Divisão	2/5 g
Resolução	1/3,000
Display	LCD de 6 dígitos (115x39,5mm) e retroiluminação (branca)
Simbolos	STABLE, ZERO, TARE, g, kg, lb, oz, PCS, Bateria fraca HI/OK/LO&PCS
Teclas	ZERO, TARE, MODE, HOLD
Funções	Hold, Conversão de Unidade, Conta peças - Intervalo de Amostras de Contagem: 10~100, 200, 300, 400, 500 Função de Comparação de Peso: alto, ok, baixo / Função de Modo de Suspensão
Tempo de operação	Bateria Pb = 450 horas (com luz de fundo desligada) Aprox. 1000 horas quando equipada com bateria e pilhas em conjunto.
Interface	Porta USB para comunicação e alimentação
Alimentação	Bateria Pb 4V 4Ah ou adaptador de 6V. (opcional 3xLR20)
Dimensões	245 (L) x 280 (P) x 110 (A)
Prato	225 (L) x 190 (P)
Peso	2.44 kg