



PEDRO PORTO
qualidade e confiança

Cortadora de fiambre elétrica

Beckers modelo S



Certificado conforme
normas europeias



Qualidade e durabilidade

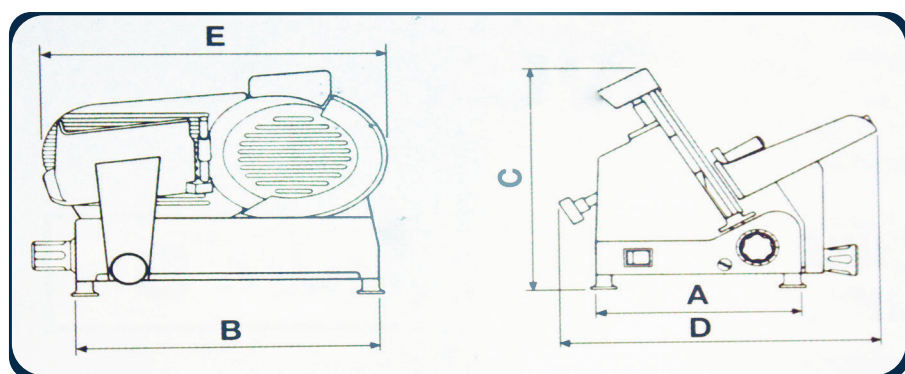
Avanço do produto com a gravidade.
Proteção de lâmina em aço inoxidável.
Motor ventilado.

Cortadora elétrica Beckers S

Qualidade e durabilidade

O corpo da cortadora elétrica de fiambre **Beckers Modelo S** é construído em alumínio anodizado e responde às normas da CE.

Com duas opções de lâmina (diâmetro de 250mm ou de 300mm), o avanço do produto funciona com a gravidade, incorpora uma proteção de lâmina em aço inoxidável, a sua lâmina côncava apresenta elevada resistência, tem motor ventilado e um afiador incorporado (fixo).



De fácil manuseamento, a cortadora de fiambre elétrica **Beckers** permite uma limpeza rápida de todas as peças.

	Modelo S 250	Modelo S 300
Dimensões (mm)	A - 260; B - 400; C - 365; D - 410; E - 475.	A - 315; B - 455; C - 420; D - 480; E - 570.
Diâmetro da lâmina (mm)	250	300
Potência (watt)	140	230
Capacidade de corte (mm)	210 x 175	245 x 220
Peso (kg)	15,5	24

