



PEDRO PORTO
qualidade e confiança

Picadora OMEGA TA-32

Velocidade de produção de 500 kg/hora



Estrutura em aço inox e alumínio anodizado

Interruptor de inversão de marcha.

Velocidade de produção: 500 kg/hora.

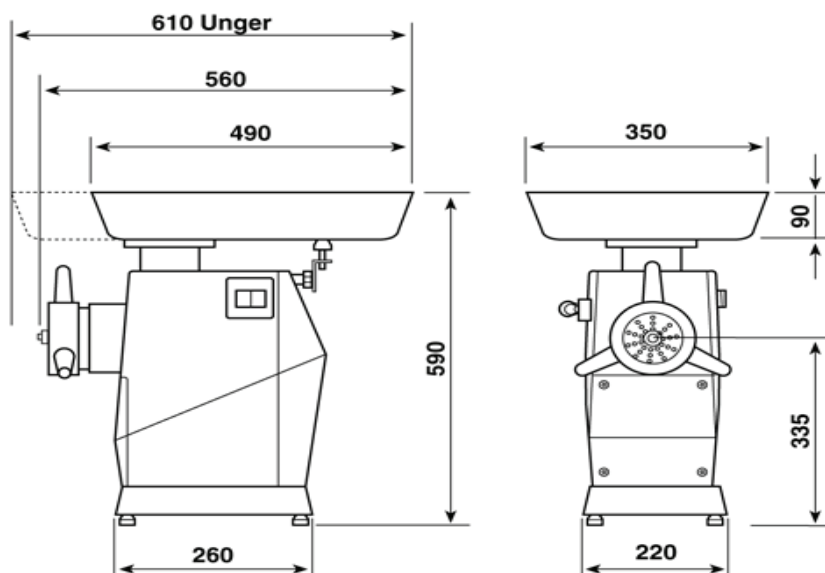
Responde às normas de higiene e segurança CE.

Picadora OMEGA TA-32

Velocidade de produção de 500 kg/hora

A picadora de carne **OMEGA TA-32**, apresenta um corpo construído em alumínio anodizado e tabuleiro em aço inoxidável. É uma solução que se adequa perfeitamente às necessidades dos negócios de retalho, restauração, talhos e supermercados.

Com interruptor de inversão de marcha, a **OMEGA TA-32**, está conforme a diretiva CE e as normas específicas aplicadas às picadoras de carne.



Cano	32/98
Motor	2,20 (3,00) Kw (HP)
Produção	500 kg/hora
Peso	66 kg