

# Picadora OMEGA TE-22

## Monofásica ou trifásica



### **Estrutura em aço inox e alumínio anodizado**

---

Interruptor de inversão de marcha.

Velocidade de produção: 270 kg/hora.

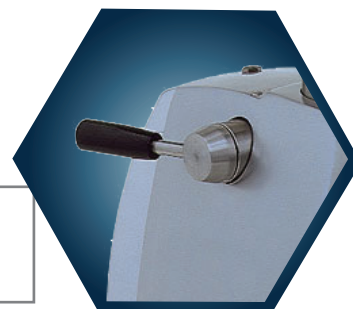
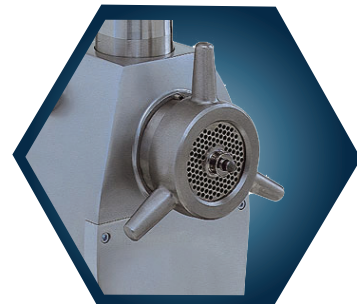
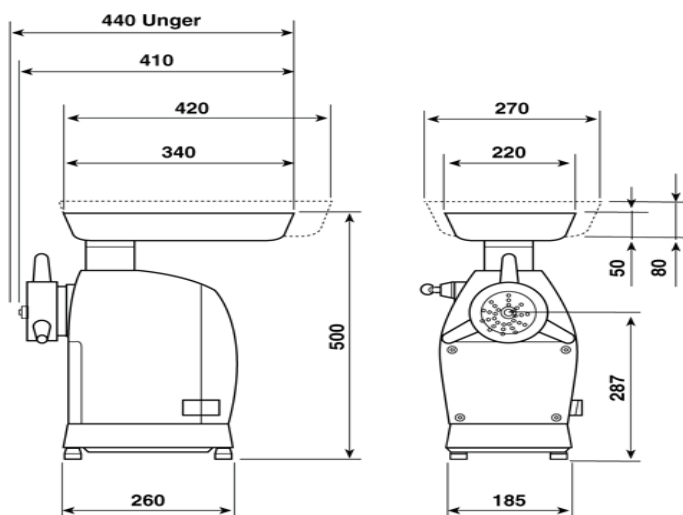
Responde às normas de higiene e segurança CE.

# Picadora OMEGA TE-22

Estrutura em aço inoxidável e alumínio anodizado

A picadora de carne **OMEGA TE-22** apresenta um corpo construído em alumínio anodizado e tabuleiro em aço inoxidável. É uma solução que se adequa perfeitamente às necessidades dos negócios de retalho, restauração e pequenos supermercados.

Com interruptor de inversão de marcha, a **OMEGA TE-22**, está conforme a diretiva CE e as normas específicas aplicadas às picadoras de carne.



<b>Cano</b>	22/82
<b>Motor</b>	0,95,(1,30) kW (HP)
<b>Produção</b>	270 kg/hora
<b>Peso</b>	37 kg